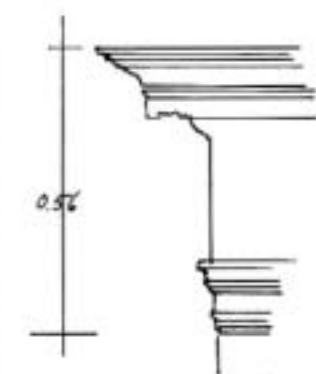


**HOORN**  
 ARCHITECT-LEIDER  
 FERD. B. JANTZEN, F.GEK.  
 AMSTERDAM

GROOTE-OOST

GEVELSCHETS  
 BLAD NR 36  
 KOMT VOOR OP STRAATBEELD NR 10



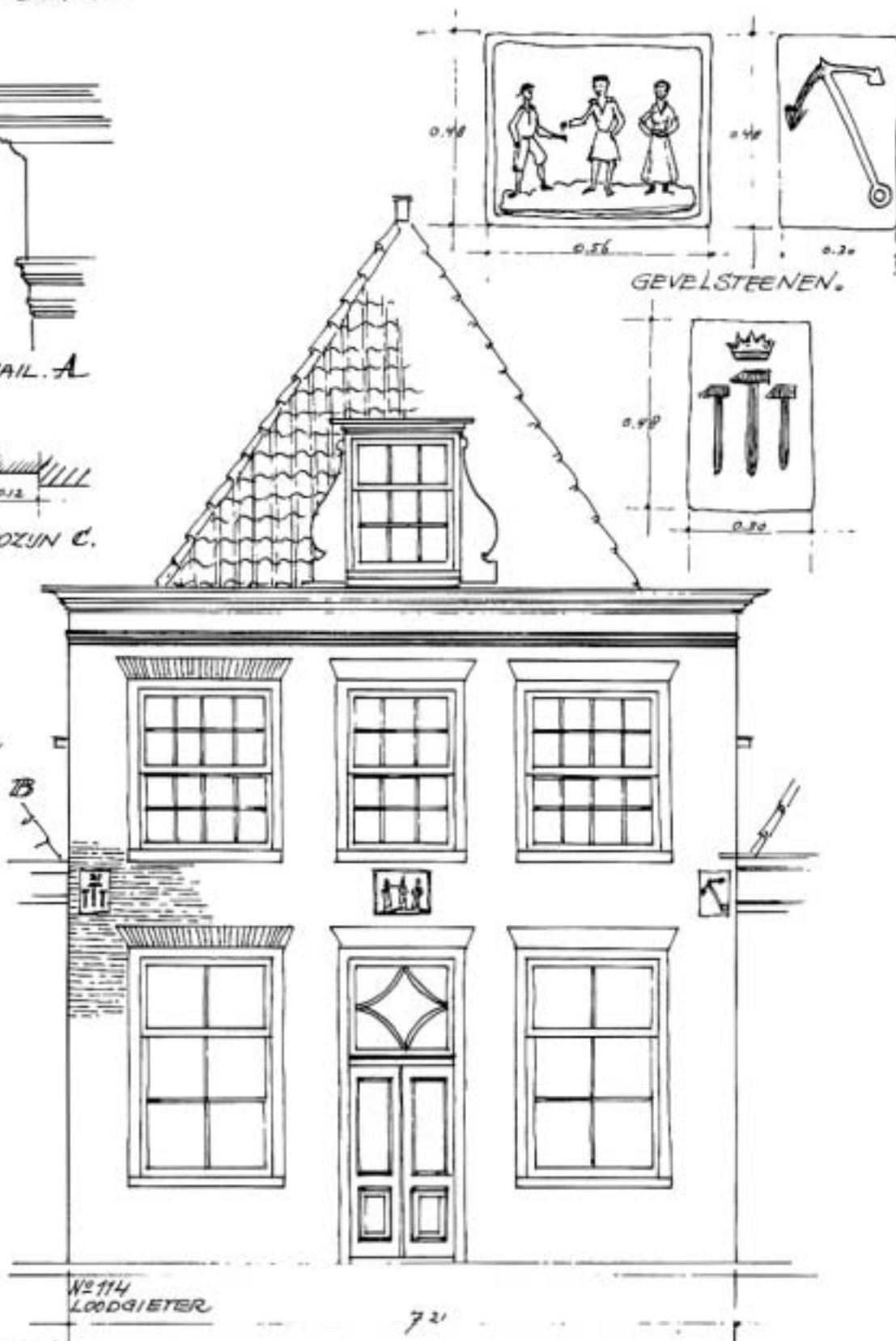
GOOTDETAIL. A



DOORSN. KOZIJN C.



KALF PROF. B



N<sup>o</sup> 114  
 LOODGIETER

ANNO XVIII<sup>d</sup>

